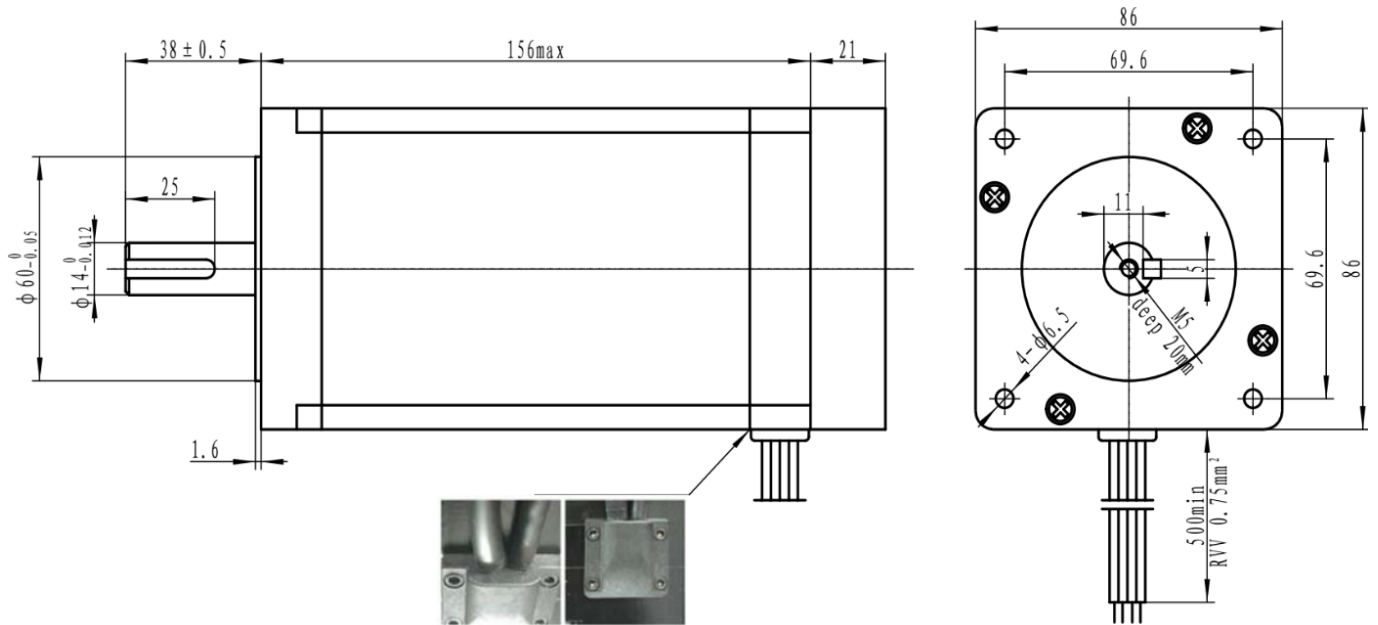


86HSE12N-BC38

MÉRETEK



MOTORPARAMÉTEREK

FÁZIS	LÉPÉS SZÖG	FESZÜLT-SÉG	ÁRAM/FÁZIS	ELLENÁLLÁS/FÁZIS	INDUKCIÓ/FÁZIS	NYOMATÉK	ROTOR INERCIA	SÚLY	ENKÓDER OSZTÁS
		V	A	Ω	mH	Nm	gcm ²	Kg	ppr
2	1,8°	2,7	6	0,45	5,2	12	4000	5,5	1000

BEKÖTÉS

BIPOLÁRIS		ENKÓDER:	
FÁZIS ÁRAM = 6A NYOMATÉK = 12Nm		(1):GND	FEHÉR
1. TEKERCES		(2):+5V	PIROS
PIROS	A+	(3):A+	FEKETE
ZÖLD	A-	(4):A-	KÉK
2. TEKERCES		(5):B+	SÁRGA
SÁRGA	B+	(6):B-	ZÖLD
KÉK	B-		

