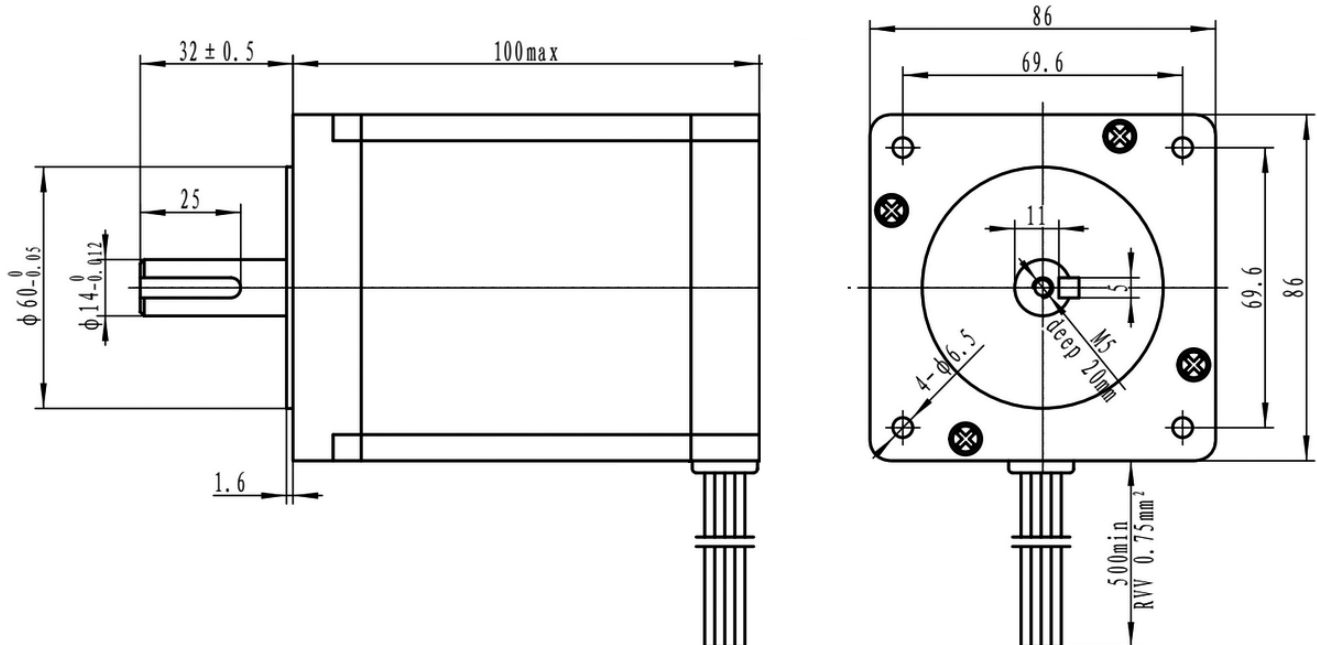


86HS100-5004A14-B3200

MÉRETEK



MOTORPARAMÉTEREK

FÁZIS	LÉPÉS SZÖG	ÁRAM/ FÁZIS	ELLENÁLLÁS/ FÁZIS	INDUKCIÓ/ FÁZIS	NYOMATÉK	ROTOR INERCIA	SÚLY
		A	Ω	mH	Nm	gcm ²	Kg
2	1,8°	5	0,5	4	6.6	2000	3,2

A MOTOR ÉS VEZÉRLŐ BEKÖTÉSE

BIPOLÁRIS

FÁZIS ÁRAM = 5A
NYOMATÉK = 6.6Nm

1. TEKERCES

- PIROS A+
- ZÖLD A-

2. TEKERCES

- SÁRGA B+
- KÉK B-

